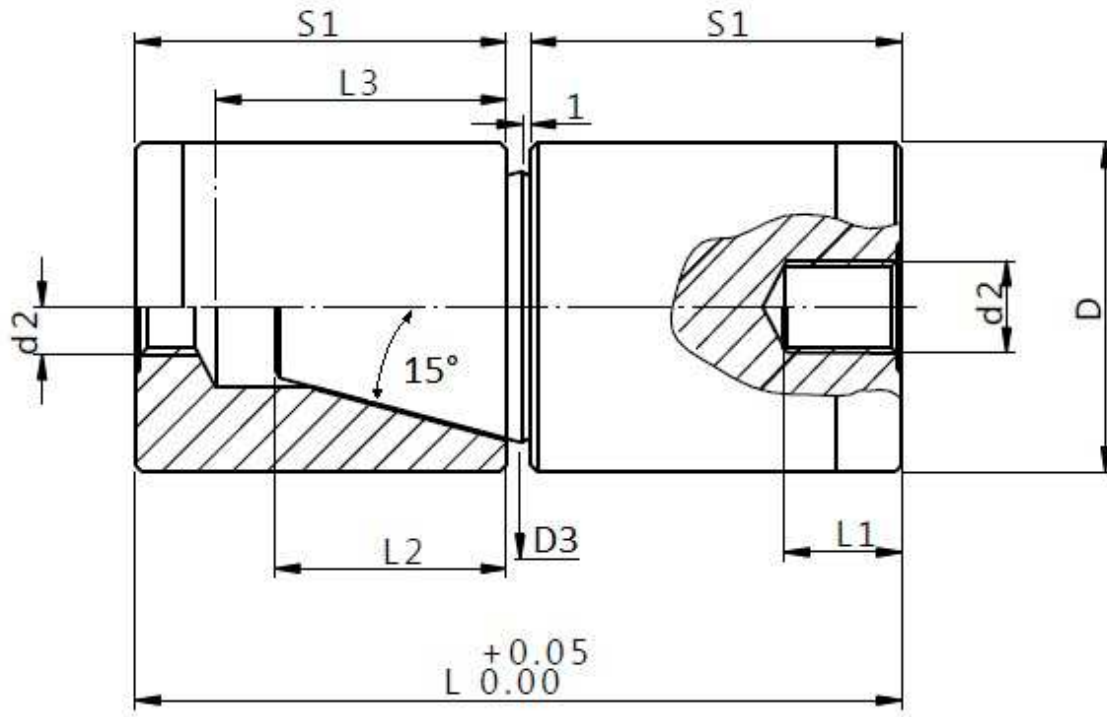


CENTRAGGI CONICI INTERCAMBIABILI LOCATING UNITS



L 0/+0,05	L 1 0/+1	L 2 0/+1	L 3 0/+1	S 1 0/+1	D 3 +0,1/-0,1	d 2	D G6	Prezzo
34	12	6	8	16	9	5MA	14	√
							16	√
54	15	10	13	26	14	8MA	20	√
					18,5		25	√
							26	√
72	18	14	20	35	23,5	10MA	30	√
92		17	25	45	31,5		40	√
					33,5		42	√