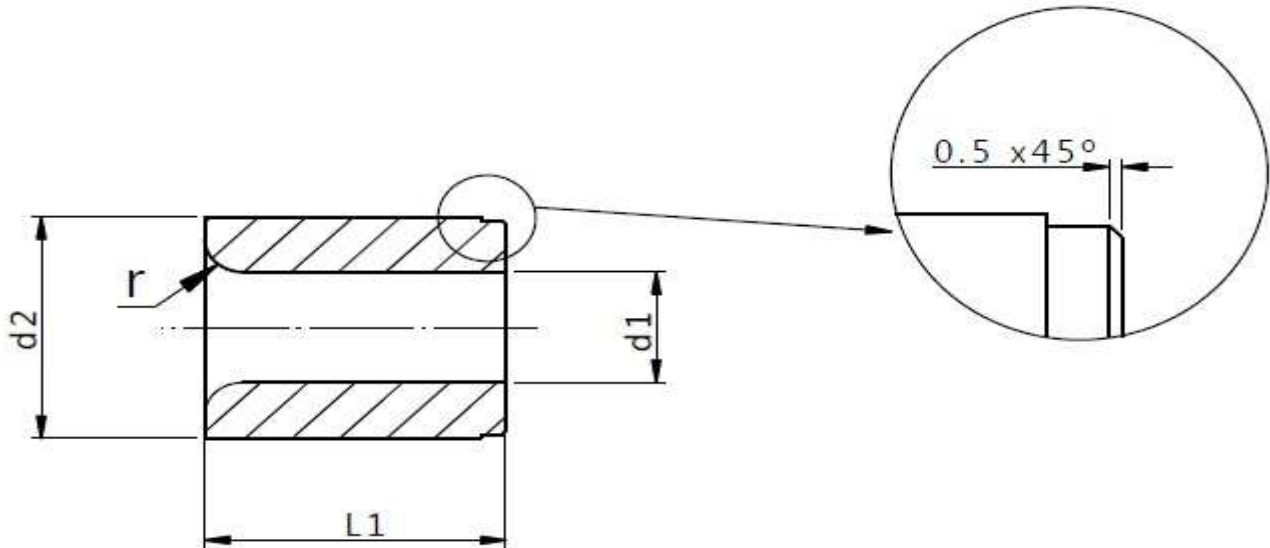


BUSSOLE GUIDA PUNZONI DIN 9845 C
PUNCH GUIDE BUSHES DIN 9845 C



Mat.: HWS

Ø d1 H7	PROGRESSIONE GRADATION	Ø d2 n6	L1	
2,1 – 3,0	0,1	7	12	√
3,1 – 4,0	0,1	8	12	√
4,1 – 5,0	0,1	10	16	√
5,1 – 6,0	0,1	12	16	√
6,1 – 8,0	0,1	15	20	√
8,1 – 10,0	0,1	18	20	√
10,1 – 12,0	0,1	22	28	√
12,1 – 15,0	0,1	26	28	√
15,5 – 18,0	0,5	30	36	√