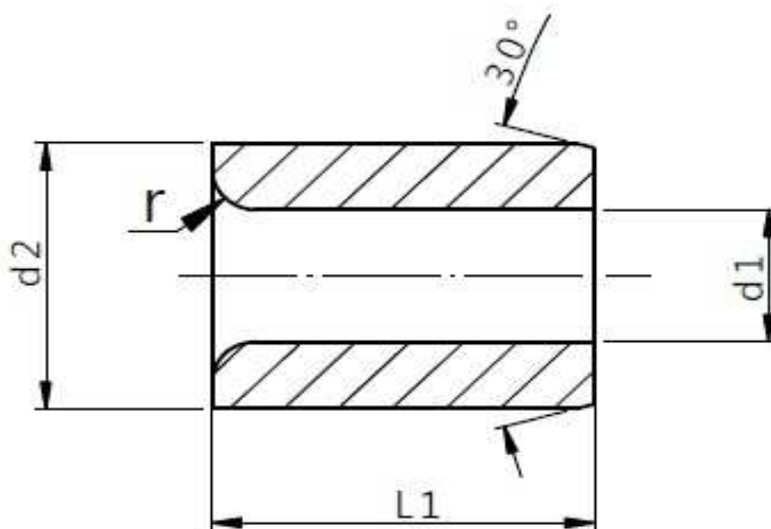


**BUSSOLE DI MASCHERAGGIO DIN 179 LISCIE**  
**DRILL BUSHES DIN 179 WITHOUT HEAD**



Mat.: 16 Cr Ni 4

Ø d1 F7	PROGRESSIONE GRADATION	Ø d2 n6	TIPO CORTO L1		TIPO LUNGO L1	
				✓		✓
0,9 - 1,0	0,1	3	6	✓	9	✓
1,1 - 1,8	0,1	4	6	✓	9	✓
1,9 - 2,6	0,1 - 0,25	5	6	✓	9	✓
2,7 - 3,3	0,1 - 0,25	6	8	✓	12	✓
3,4 - 4,0	0,1 - 0,25	7	8	✓	12	✓
4,1 - 5,0	0,1 - 0,25	8	8	✓	12	✓
5,1 - 6,0	0,1 - 0,25	10	10	✓	16	✓
6,1 - 8,0	0,1 - 0,25	12	10	✓	16	✓
8,1 - 10	0,1 - 0,25	15	12	✓	20	✓
10,1 - 12	0,1 - 0,25	18	12	✓	20	✓
12,1 - 15	0,1 - 0,25	22	16	✓	28	✓
15,25 - 18	0,25	26	16	✓	28	✓
18,25 - 22	0,25	30	20	✓	36	✓
22,25 - 26	0,25	35	20	✓	36	✓
26,25 - 30	0,25	42	20/25	✓	36/45	✓
30,25 - 35	0,25	48	25	✓	45	✓
35,5 - 42	0,5	55	25/30	✓	45/56	✓
42,5 - 48	0,5	62	30	✓	56	✓
48,5 - 55	0,5	70	30	✓	56	✓
56 - 63	1,0	78	35	✓	67/72	✓