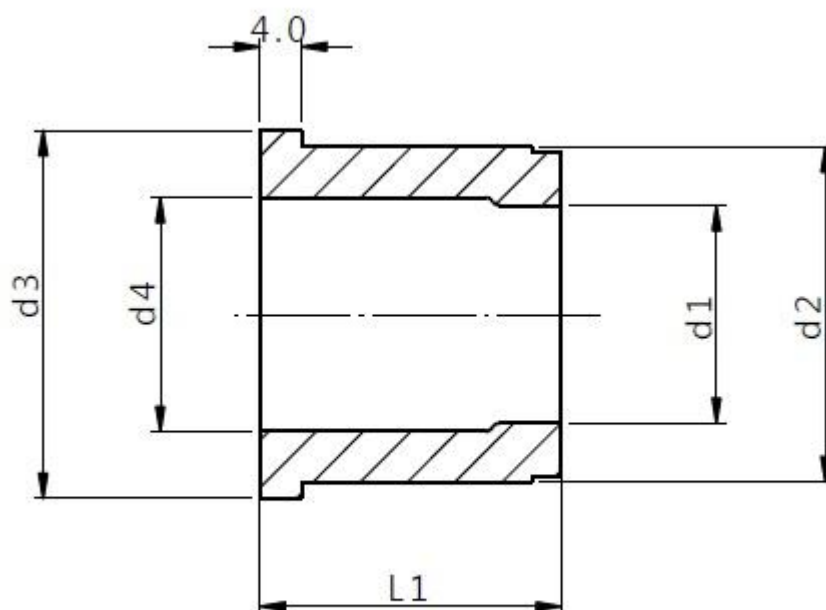


**MATRICI DIN 9845 TIPO "B" CON COLLARE**  
**MATRICES DIN 9845 TYPE "B" WITH HEAD**



Mat.: HWS/HSS

Ø d1 H8	PROGRESSIONE GRADATION	Ø d2 k6	Ø d3	Ø d4	HWS L1 20	HWS L1 28	HSS L1 20	HSS L1 28
0,8 – 1,0	0,1	5	7	d1+0,3			√	
1,1 – 2,0	0,1	6	8	d1+0,3			√	√
2,0 – 3,3	0,1	7	9	d1+0,5	√	√	√	√
3,1 – 4,0	0,1	8	10	d1+0,5	√	√	√	√
4,1 – 5,0	0,1	10	12	d1+0,7	√	√	√	√
5,1 – 6,0	0,1	12	14	d1+0,7	√	√	√	√
6,1 – 8,0	0,1	15	17	d1+0,7	√	√	√	√
8,1 – 10	0,1	18	20	d1+1,0	√	√	√	√
10,1 – 12	0,1	22	24	d1+1,0	√	√	√	√
12,1 – 15	0,1	26	28	d1+1,0	√	√	√	√
15,5 – 18	0,5	30	32	d1+1,0		√		
18,5 – 22	0,5	35	37	d1+1,0		√		
22,5 – 26	0,5	42	44	d1+1,0		√		
26,5 – 30	0,5	48	50	d1+2,0				√